

Allianz di Dunia

Allianz Group adalah perusahaan asuransi dan manajemen aset terkemuka di dunia dengan lebih dari 122 juta nasabah individu dan perusahaan di lebih dari 70 negara. Nasabah Allianz mendapatkan manfaat dari berbagai layanan asuransi individu dan kumpulan, mulai dari asuransi properti, jiwa dan kesehatan, sampai layanan bantuan asuransi kredit dan asuransi bisnis secara global. Allianz adalah salah satu investor terbesar di dunia, dengan dana kelolaan nasabah asuransi lebih dari 714 miliar Euro. Sementara manajer aset kami, PIMCO dan Allianz Global Investors mengelola aset tambahan sebesar 1,7 triliun Euro milik pihak ketiga. Berkat integrasi sistematis ekologis dan kriteria sosial pada proses bisnis dan keputusan investasi, Allianz memegang posisi terdepan untuk perusahaan asuransi dalam Dow Jones Sustainable Index. Pada tahun 2022, Allianz Group memiliki 159.000 karyawan dan meraih total pendapatan 152,7 miliar Euro serta laba operasional sebesar 14,2 miliar Euro

Allianz di Asia

Asia adalah salah satu wilayah pertumbuhan inti untuk Allianz, yang ditandai dengan keragaman budaya, bahasa dan adat istiadat. Allianz telah hadir di Asia sejak 1910, menyediakan asuransi kebakaran dan maritim di kota-kota pesisir Tiongkok. Saat ini, Allianz aktif di 15 pasar di wilayah tersebut, menawarkan beragam asuransi dengan bisnis inti pada asuransi kerugian, asuransi jiwa, perlindungan dan solusi kesehatan, dan manajemen aset. Dengan lebih dari 36.000 staf, Allianz melayani kebutuhan lebih dari 21 juta nasabah di wilayah ini melalui berbagai saluran distribusi dan platform digital.

Allianz Indonesia

Allianz memulai bisnisnya di Indonesia dengan membuka kantor perwakilan di tahun 1981. Pada tahun 1989, Allianz mendirikan PT Asuransi Allianz Utama Indonesia, perusahaan asuransi umum. Kemudian, Allianz memasuki bisnis asuransi jiwa, kesehatan dan dana pensiun dengan mendirikan PT Asuransi Allianz Life Indonesia di tahun 1996. Di tahun 2006, Allianz Utama dan Allianz Life memulai bisnis asuransi syariah. Pada tahun 2023, PT Asuransi Allianz Life Syariah Indonesia resmi beroperasi sebagai entitas terpisah yang memberikan perlindungan asuransi dan pengelolaan risiko keuangan yang berbasis syariah. Kini, Allianz Indonesia didukung oleh lebih dari 1.000 karyawan dan lebih dari 40.000 tenaga pemasar dan ditunjang oleh jaringan mitra perbankan dan mitra distribusi lainnya. Saat ini, Allianz menjadi salah satu asuransi terkemuka di Indonesia yang dipercaya untuk melindungi lebih dari 10 juta tertanggung.

PT Asuransi Allianz Utama Indonesia berizin dan diawasi oleh Otoritas Jasa Keuangan, dan Tenaga Pemasarnya telah memegang lisensi dari Asosiasi Asuransi Umum Indonesia.

Ringkasan Informasi Produk dan Layanan (RIPLAY) Umum ini ditujukan untuk memberikan penjelasan singkat terkait manfaat dan hal-hal penting dari Produk yang akan Anda beli.

Mohon untuk mendapatkan penjelasan langsung dari Tenaga Pemasar Kami sebelum memutuskan untuk membeli Polis ini. "Kami" adalah PT Asuransi Allianz Utama Indonesia. "Anda" adalah calon Pemegang Polis



Ringkasan Informasi Produk dan Layanan Umum

ASURANSI

ALLIANZ MOBILKU

Berani melindungi Anda
dan kendaraan Anda

Jenis Produk

Asuransi Kendaraan Bermotor

Nama Penanggung

PT Asuransi Allianz Utama Indonesia

Jalur Pemasaran

PT Bank Maybank Indonesia Tbk

Masa Asuransi

1 Tahun

Mata Uang

Rupiah

Allianz Mobilku sebagai pilihan terbaik dengan berbagai pilihan jaminan yang dapat disesuaikan dengan kebutuhan Anda

Jaminan

Terdapat 3 (tiga) pilihan produk dalam Allianz Mobilku, yaitu:

MOBILKU ECO

Memberikan perlindungan atas :

- Kerusakan atau kerugian akibat risiko yang dijamin dimana biaya penggantinya sama dengan atau lebih dari 75% dari harga sebenarnya, atau hilangnya kendaraan karena pencurian dan tidak dapat ditemukan kembali dalam waktu 60 hari sejak tanggal kejadian.
- Kerusakan pada kendaraan akibat dari tabrakan, benturan, terbalik, tergelincir, terperosok, perbuatan jahat, pencurian, dan kebakaran.
- Kerugian atau kerusakan akibat bencana alam, seperti angin topan, badai, hujan es, banjir, genangan air dan atau tanah longsor, termasuk kerusakan mesin yang disebabkan oleh masuknya air ke dalam blok mesin melalui saluran saringan udara.
- Kerusakan atau kerugian akibat dari pemogokan, kerusuhan dan huru-hara.
- Tanggung jawab hukum tertanggung terhadap pihak ketiga yang dapat berupa kerusakan atas harta benda atau biaya pengobatan, cedera badan atau kematian, dengan maksimal limit Rp 55,000,000.- per kejadian.
- Santunan kecelakaan diri meliputi cedera badan atau kematian terhadap pengemudi dan / atau penumpang setinggi-tingginya Rp 10,000,000.- setiap orang.
- Biaya perawatan atau pengobatan atas cedera badan pengemudi dan atau penumpang setinggi-tingginya 10% dari limit santunan kecelakaan diri.

Memberikan layanan klaim, berupa:

- Perbaikan di bengkel-bengkel rekanan Allianz;
- Perbaikan di bengkel-bengkel resmi produsen;
- Layanan mobil derek dan Emergency Roadside Assistance;
- Santunan uang penggantian / Cash Settlement untuk kerusakan minor (kerusakan dengan nilai estimasi klaim maksimal Rp 1.000.000).

Dengan ketentuan:

1. Berlaku hanya untuk 1 kali dalam satu periode pertanggungan
2. Pembayaran akan ditransfer ke rekening tertanggung
3. Hanya berlaku untuk jaminan comprehensive
4. Tertanggung tidak melakukan klaim untuk perbaikan di bengkel.

Memberikan kepada tertanggung pilihan jaminan perlindungan sebagai berikut:

- Kehilangan kendaraan akibat penggelapan atau pencurian yang dilakukan oleh pengemudi yang merupakan karyawan tertanggung.
- Kehilangan kendaraan akibat pencurian yang dilakukan oleh petugas parkir valet.
- Santunan kecelakaan diri meliputi cedera badan atau kematian terhadap tertanggung setinggi-tingginya Rp 100.000.000,- berlaku selama 7 hari, 24 jam dan di seluruh dunia.

Allianz Mobilku diperuntukkan khusus bagi kendaraan penumpang Pribadi, seperti Sedan, Minibus, Jeep, Station Wagon, dan sejenisnya.

MOBILKU GRAND

Memberikan perlindungan atas :

- Kerusakan atau kerugian akibat risiko yang dijamin dimana biaya penggantinya sama dengan atau lebih dari 75% dari harga sebenarnya, atau hilangnya kendaraan karena pencurian dan tidak dapat ditemukan kembali dalam waktu 60 hari sejak tanggal kejadian.
- Kerusakan pada kendaraan akibat dari tabrakan, benturan, terbalik, tergelincir, terperosok, perbuatan jahat, pencurian, dan kebakaran.
- Kerugian atau kerusakan akibat bencana alam, seperti angin topan, badai, hujan es, banjir, genangan air dan atau tanah longsor, gempa bumi, letusan gunung berapi, tsunami dan bencana alam terkait lainnya, termasuk kerusakan mesin yang disebabkan oleh masuknya air ke dalam blok mesin.
- Kerusakan atau kerugian akibat dari pemogokan, kerusuhan, huru-hara dan terorisme.
- Tanggung jawab hukum tertanggung terhadap pihak ketiga yang dapat berupa kerusakan atas harta benda atau biaya pengobatan, cedera badan atau kematian, dengan maksimal limit Rp 75,000,000.- per kejadian.
- Santunan kecelakaan diri meliputi cedera badan atau kematian terhadap pengemudi dan / atau penumpang setinggi-tingginya Rp 10,000,000.- setiap orang.
- Kehilangan atau kerusakan harta benda milik pribadi (kecuali perhiasan dan logam mulia) yang ada di dalam kendaraan pada saat kendaraan tersebut hilang karena dicuri atau kendaraan mengalami kerusakan total, setinggi-tingginya Rp 10.000.000.- setiap kendaraan.
- Biaya perawatan atau pengobatan atas cedera badan pengemudi dan atau penumpang setinggi-tingginya 10% dari limit santunan kecelakaan diri.
- Santunan biaya taksi apabila Tertanggung melakukan perbaikan di Bengkel Rekanan Allianz, mulai berlaku di hari pertama setelah bengkel menerima SPK dan kendaraan siap diperbaiki di bengkel, setinggi-tingginya Rp 100,000 setiap hari, maksimal untuk 5 (lima) hari, untuk setiap kejadian / tahun polis.

Memberikan layanan klaim, berupa:

- Perbaikan di bengkel-bengkel rekanan Allianz;
- Perbaikan di bengkel-bengkel resmi produsen;
- Layanan mobil derek dan Emergency Roadside Assistance;
- Santunan uang penggantian / Cash Settlement untuk kerusakan minor (kerusakan dengan nilai estimasi klaim maksimal Rp 1.500.000).

Dengan ketentuan:

1. Berlaku hanya untuk 1 kali dalam satu periode pertanggungan
2. Pembayaran akan ditransfer ke rekening tertanggung
3. Hanya berlaku untuk jaminan comprehensive
4. Tertanggung tidak melakukan klaim untuk perbaikan di bengkel.

Memberikan kepada tertanggung pilihan jaminan perlindungan sebagai berikut:

- Kehilangan kendaraan akibat penggelapan atau pencurian yang dilakukan oleh pengemudi yang merupakan karyawan tertanggung.
- Kehilangan kendaraan akibat pencurian yang dilakukan oleh petugas parkir valet.
- Santunan kecelakaan diri meliputi cedera badan atau kematian terhadap tertanggung setinggi-tingginya Rp 100.000.000,- berlaku selama 7 hari, 24 jam dan di seluruh dunia.



Tarif Premi Asuransi & Periode Pembayaran

Komprehensif

Kategori	Tarif Tahunan		
	Wilayah 1	Wilayah 2	Wilayah 3
Non Bus, Non Truk, dan Non Pick Up	1,05% - 4,2%	1,05% - 3,59%	1,05% - 2,96%

Kerusakan Total

Kategori	Tarif Tahunan		
	Wilayah 1	Wilayah 2	Wilayah 3
Non Bus, Non Truk, dan Non Pick Up	0,20% - 0,63%	0,20% - 0,65%	0,20% - 0,51%

Jaminan Tambahan

Jaminan	Tarif Tahunan					
	Komprehensif			Kerusakan Total		
	Wilayah 1	Wilayah 2	Wilayah 3	Wilayah 1	Wilayah 2	Wilayah 3
Angin Topan, badai, hujan es, banjir dan atau tanah longsor & masuknya air ke dalam blok mesin	0,075%	0,100%	0,075%	0,050%	0,075%	0,050%
Gempa bumi, tsunami, dan atau letusan gunung berapi	0,120%	0,100%	0,075%	0,085%	0,075%	0,050%
Huru-hara dan kerusuhan,	0,050%			0,035%		
Terrorisme, sabotase	0,050%			0,035%		
Kecelakaan diri pengemudi				0,050%		
Kecelakaan diri penumpang/ kursi (maksimum 8 kursi)				0,010%		

Batas Pertanggungan (Rp)	s/d 25 juta	>25 - 50 juta	>25 - 100 juta	>100 juta
Tanggung Jawab hukum Penumpang ke tiga (TJH)				
Mobil Penumpang	1,000%	0,500%	0,250%	0,125%
Tanggung Jawab hukum Penumpang (TJHPenumpang)	0,500%	0,250%	0,125%	0,065%

Notes: Perhitungan Premi TJH & TJH penumpang menggunakan metode progresif

Batas Pertanggungan (Rp)	s/d 2.5 juta	>2.5 - 5 juta	>5 - 10 juta	>10 juta
Biaya Pengobatan				
Non Bus dan Non Truk	0,035%	0,030%	0,025%	0,020%

Tarif Tahunan

Jaminan	Deskripsi	Tarif	Keterangan
Layanan Bantuan Darurat di Jalan Raya		0,0005% x Nilai Pertanggungan	
Biaya Derek		0,0005% x Nilai Pertanggungan	
Harta Pribadi		1% x Nilai Pertanggungan	Batas Maksimal Rp 10.000.000
Bengkel Resmi Produsen	Mobil Luxury & Sports	25%	Tambahan Premi dari rate dasar komprehensif/ Kerusakan total
	Honda & Nissan	10%	
	Others	5%	
Layanan Ambulan		0,02% x Nilai Pertanggungan	Batas Maksimal Rp 2.000.000
Biaya Taxi		Rp 175.000	Rp 100.000 per hari (maksimal 5 hari)
Pencurian oleh Pengemudi		0,09% x TSI	
Perlindungan Layanan Valet		Rp 70.000	Karena Kerusakan Total/ Kehilangan
Kecelakaan Diri 24 Jam		Rp 100.000	Batas Penggantian Rp 100.000.000

Wilayah

Wilayah 1	Sumatera dan Kepulauan di sekitarnya
Wilayah 2	DKI Jakarta, Jawa Barat, dan Banten
Wilayah 3	Selain Wilayah 1 dan Wilayah 2

Premi Asuransi ditentukan berdasarkan besarnya nilai pertanggungan, merek dan tipe kendaraan, dan wilayah plat nomor registrasi kendaraan.

Syarat dan ketentuan lengkap berlaku sesuai polis

Pengecualian

- Kendaraan digunakan untuk:
 - Menarik atau mendorong kendaraan atau benda lain, memberi pelajaran mengemudi;
 - Turut serta dalam perlombaan, latihan, penyaluran hobi kecakapan, atau kecepatan, karavana, pawai, kampanye, unjuk rasa;
 - Melakukan tindak kejahatan;
 - Penggunaan selain dari yang dicantumkan dalam Polis;
- Penggelapan, penipuan, hipnotis dan sejenisnya.
- Pencurian dan atau perbuatan jahat yang dilakukan oleh:
 - Suami atau istri, anak, orang tua atau saudara sekandung Tertanggung;
 - Orang yang bekerja pada Tertanggung, orang yang sepengetahuan atau seizin Tertanggung;
 - Orang yang tinggal bersama Tertanggung;
 - Pengurus, pemegang saham, komisaris atau pegawai, jika Tertanggung merupakan badan hukum.
 - Orang yang berada di bawah pengawasan tertanggung.
- Kelebihan muatan dari kapasitas kendaraan yang telah ditetapkan oleh pabrik jika hal tersebut tidak diatur oleh pihak yang berwenang.
- Pertanggungan ini tidak menjamin kerugian dan/atau kerusakan Kendaraan Bermotor atau biaya yang langsung maupun tidak langsung disebabkan oleh, akibat dari, ditimbulkan oleh:
 - Barang dan/atau hewan yang sedang berada di dalam, dimuat pada, ditumpuk di, dibongkar dari atau diangkut oleh Kendaraan

- Bermotor;
- b. Zat kimia, air atau benda cair lainnya, yang berada di dalam Kendaraan Bermotor : kecuali merupakan akibat dari risiko yang dijamin Polis.
6. Pertanggungan ini tidak menjamin kerugian, kerusakan dan/atau biaya atas Kendaraan Bermotor dan/atau tanggung jawab hukum terhadap pihak ketiga yang langsung maupun tidak langsung disebabkan oleh, akibat dari, ditimbulkan oleh:
 - a. Kerusakan, pemogokan, penghalangan bekerja, tawuran, huru-hara, pembangkitan rakyat, pengambil-alihan kekuasaan, revolusi, pemberontakan, kekuatan militer, invasi, perang saudara, perang dan permusuhan, makar, terorisme, sabotase, penjarahan;
 - b. Gempa bumi, letusan gunung berapi, angin topan, badai, tsunami, hujan es, banjir, genangan air, tanah longsor atau gejala geologi atau meteorologi lainnya;
 - c. Reaksi nuklir, termasuk tetapi tidak terbatas pada radiasi nuklir, ionisasi, fusi, fisi atau pencemaran radio aktif, tanpa memandang apakah itu terjadi di dalam atau di luar Kendaraan Bermotor dari atau kepentingan yang dipertanggungkan.
 7. Pertanggungan ini tidak menjamin kerugian, kerusakan dan/atau biaya atas Kendaraan Bermotor dan/atau tanggung jawab hukum terhadap pihak ketiga jika:
 - a. Disebabkan oleh tindakan sengaja Tertanggung dan/atau pengemudi dan/atau orang yang bekerja pada dan/atau orang suruhan tertanggung;
 - b. Pada saat terjadinya kerugian atau kerusakan, kendaraan bermotor dikemudikan oleh seseorang yang tidak memiliki Surat Izin Mengemudi (SIM) yang masih berlaku dan sesuai dengan peruntukannya sebagaimana diatur dalam peraturan perundang-undangan mengenai lalu lintas yang berlaku. Pengecualian ini tidak berlaku dalam hal kehilangan kendaraan yang sedang diparkir;
 - c. Dikemudikan oleh seorang yang berada di bawah pengaruh minuman keras, obat terlarang atau sesuatu bahan lain yang membahayakan;
 - d. Dikemudikan secara paksa walaupun secara teknis kondisi kendaraan dalam keadaan rusak atau tidak laik jalan;
 - e. Memasuki atau melewati jalan tertutup, terlarang, tidak diperuntukkan untuk kendaraan bermotor atau melanggar rambu-rambu lalu-lintas.
 8. Pertanggungan ini tidak menjamin kerugian dan/atau kerusakan atas:
 - a. Perlengkapan tambahan yang tidak disebutkan pada Polis;
 - b. Ban, velg, dop yang tidak disertai kerusakan pada bagian lain kendaraan bermotor kecuali yang disebabkan oleh risiko yang dijamin di dalam polis.
 - c. Kunci dan/atau bagian lainnya dari Kendaraan Bermotor pada saat tidak melekat atau tidak berada di dalam kendaraan tersebut;
 - d. Bagian atau material Kendaraan Bermotor yang aus karena pemakaian, sifat kekurangan material sendiri atau salah dalam menggunakannya;
 - e. Surat Tanda Nomor Kendaraan (STNK), Buku Pemilik Kendaraan Bermotor (BPKB) dan/atau surat-surat lain Kendaraan Bermotor
 9. Pertanggungan ini tidak menjamin tanggung jawab hukum terhadap pihak ketiga yang secara langsung atau tidak langsung disebabkan oleh Kendaraan Bermotor atas:
 - a. Kerusakan atau kehilangan harta benda yang diangkut, dimuat atau dibongkar dari Kendaraan Bermotor;
 - b. Kerusakan jalan, jembatan, viadukt, bangunan yang terdapat di bawah, di atas, di samping jalan sebagai akibat dari getaran, berat Kendaraan Bermotor atau muatannya.
 10. Pertanggungan ini tidak menjamin kehilangan keuntungan, upah, berkurangnya harga atau kerugian keuangan lainnya yang diderita Tertanggung.

Risiko Sendiri

- a. Kerusakan Sebagian/Seluruhnya/Hilang untuk kendaraan roda empat: Rp 300.000,- per kejadian
- b. Kerusakan, huru-hara, banjir, angin topan, gempa bumi, tsunami, terorisme dan sabotase: 10% dari nilai klaim yang disetujui Penanggung, minimum Rp 500.000,-
- c. Pencurian oleh supir: 25% dari nilai klaim

Ketentuan Underwriting

- ✓ Usia maksimum kendaraan 5 Tahun, apabila usia kendaraan > 5 tahun maka akan dikenakan tarif penambahan usia (loading) dengan tarif premi 5% per tahun.
- ✓ Kendaraan bekas dengan nilai pertanggungan sesuai harga pasar yang berlaku.
- ✓ Pengembalian premi, dengan catatan tidak pernah terjadi klaim. Deductible minimum Rp 300.000,- setiap kejadian.
- ✓ Besaran premi serta syarat dan ketentuan (terms & conditions) untuk kendaraan yang memiliki profil khusus dengan portfolio dengan resiko yang lebih tinggi seperti kendaraan truk tangki, taksi, kendaraan dengan penggunaan komersial dan sejenisnya dapat ditentukan berdasarkan pertimbangan profesional underwriter.
- ✓ Penerapan Tarif Premi untuk Asuransi Kendaraan Bermotor dengan penambahan manfaat berupa perluasan jaminan tanggung jawab hukum terhadap pihak ke tiga dan tanggung jawab hukum terhadap penumpang dihitung secara progresif.

Syarat dan ketentuan lengkap berlaku sesuai polis

Bagaimana cara mengajukan Polis Anda?

1. Melengkapi dan menandatangani Surat Permohonan Penutupan Asuransi (SPPA).
2. Fotokopi tanda bukti identitas diri Tertanggung yang masih berlaku dan bukti pembayaran premi untuk menyelesaikan proses pendaftaran produk asuransi.
3. Kami berhak menolak Permohonan yang diajukan dalam hal Anda, calon Tertanggung, tidak memenuhi persyaratan kebijakan Kami.

Prosedur Klaim

Prosedur notifikasi Klaim untuk klaim kerugian partial/sebagian

Melalui Telepon	Allianz Care (1500136)
Melalui Email	cs@allianz.co.id
Soft copy dokumen pengajuan klaim	cs@allianz.co.id

Prosedur Pengajuan Klaim

Melalui Email untuk document softcopy	cs@allianz.co.id
---------------------------------------	------------------

Dokumen klaim asli/hard copy dapat dikirimkan ke

PT. Asuransi Allianz Utama Indonesia
 Department Klaim
 World Trade Centre World Trade Centre 6, Lantai Basement
 Jalan Jenderal Sudirman Kav. 29-31,
 Jakarta Selatan 12920, Indonesia

Notifikasi Klaim harap dilakukan dalam kurun waktu

Maksimal 5 hari kalender setelah tanggal kejadian.

Pembayaran Klaim kepada Tertanggung akan dilakukan dalam kurun waktu

14 hari kerja setelah dokumen yang dibutuhkan untuk pembayaran klaim diterima benar dan lengkap oleh Allianz.

Kami sebagai penanggung memiliki hak untuk membatalkan pertanggungan atas klaim apabila ada pernyataan yang tidak Benar yang disampaikan oleh Pemegang Polis dan/atau Tertanggung, dan/atau Kami mengetahui bahwa terdapat pernyataan yang tidak benar.

Pembayaran Premi

Pembayaran premi dapat dilakukan melalui transfer, setor tunai, atau auto debet ke Virtual Account atau rekening Kami (PT Bank Maybank Indonesia Tbk – No. Rekening 2145254885).

Risiko

• Risiko Gagal Bayar

Risiko yang berkaitan dengan kemampuan Penanggung dalam rangka memenuhi kewajiban pembayaran kepada Tertanggung atau Penerima Manfaat (yang mana sesuai). Penanggung senantiasa mempertahankan kinerja untuk melebihi minimum kecukupan modal sesuai dengan ketentuan yang berlaku.

• Risiko Operasional

Risiko yang berkaitan dengan proses operasional Penanggung termasuk aplikasi sistem, maupun peristiwa eksternal yang dapat mempengaruhi kegiatan operasional Penanggung.

• Risiko Perubahan Kondisi Ekonomi dan Politik

Risiko perubahan kondisi ekonomi dan stabilitas politik di dalam dan di luar negeri atau perubahan undang-undang, kebijakan dan peraturan pemerintah yang berkaitan dengan dunia usaha serta dapat mempengaruhi kinerja investasi dan kinerja Penanggung.

Jaminan Tambahan

Jenis Dokumen	Jenis Klaim		
	Klaim Parsial/ Sebagian	Klaim Total Loss (Pencurian)	Klaim Total Loss (Accident)
Formulir Klaim Lengkap & Tanda Tangan Tertanggung	✓	✓	✓
Copy KTP Tertanggung	✓	✓	✓
Foto Copy Polis Asuransi Kendaraan	✓	✓	✓
Foto Copy SIM Pengemudi	✓	✓	✓
Foto Copy STNK	✓	✓	✓
Foto Kerusakan	✓		✓
Laporan Polisi Setempat Lokasi Kejadian	✓	✓	✓
Surat Tuntutan dan Pernyataan Tidak Ada Asuransi	✓ *		
Foto Kerusakan Kendaraan Pihak Ketiga	✓ **		
Foto Copy SIM Pengemudi Pihak Ketiga	✓ **		
Foto Copy STNK Pihak Ketiga	✓ **		
Laporan Survey Lokasi (jika dibutuhkan)	✓	✓	✓
Dokumen Klaim Total Loss (diserahkan sebelum proses pembayaran): 1. BPKB Asli 2. Faktur Asli 3. STNK Asli 4. Kwitansi bermaterai rangkap 2 (dua) dengan tanda tangan Tertanggung, salah satu bermaterai. 5. Kunci Kontak 2 buah 6. Laporan Polisi asli 7. Surat Keterangan Kadit Serse Polda 8. Surat Tanda Pemblokiran STNK dari Polda 9. Surat Subrogasi dengan tanda tangan Tertanggung. 10. Buku KIR asli (khusus kendaraan Pick-up/truck)		✓	✓ ***

*) : hanya untuk klaim parsial akibat tindakan kejahatan/malicious act dan klaim yang melibatkan pihak ketiga

***) : hanya berlaku untuk klaim pihak ketiga

***): tidak diperlukan dokumen no. 7 & 8

Dokumen klaim untuk semua produk Allianz Mobilku adalah sama. Dokumen lainnya bila diperlukan (akan diinformasikan kemudian tergantung dari jenis klaim tersebut).



Ilustrasi Klaim

Bapak Tono membeli produk Allianz Mobilku Grand, pada periode polis mobil Pak Tono menabrak kendaraan lain, sehingga merusak kendaraan Pak Tono sendiri dan kendaraan lainnya, Pak Tono melaporkan pengajuan klaim kepada Allianz atas kejadian ini.

Berdasarkan hasil survey, kendaraan membutuhkan perbaikan sebanyak 2 panel kendaraan, selanjutnya Allianz melalui bengkel rekanan memperbaiki kendaraan Pak Tono dan Pak Tono diwajibkan membayarkan risiko sendiri sebesar Rp 300.000,- sesuai ketentuan polis untuk perbaikan kendaraannya.

Dengan manfaat Tanggung Jawab Hukum Pihak Ketiga, sesuai surat tuntutan pihak ketiga, Pak Tono mendapatkan perlindungan juga untuk biaya perbaikan untuk kendaraan lain yang ditabraknya. Sesuai hasil survey dibutuhkan perbaikan 3 panel kendaraan dan suku cadang lampu, biaya perbaikannya sebesar Rp 5.000.000,- yang masih masuk dalam batas manfaat tanggung jawab pihak ketiga yang sebesar Rp 75.000.000,- berdasarkan hal ini, Allianz memproses perbaikannya melalui bengkel rekanannya.

Selain perbaikan kendaraannya, dikarenakan pengerjaan di bengkel memakan waktu 5 hari, maka Pak Tono berhak untuk mendapatkan santunan biaya taksi sebesar Rp 500.000,- dikarenakan santunan ini akan dibayarkan apabila mobil di bengkel.

Ilustrasi Premi

Simulasi Perhitungan Premi

Kendaraan Toyota Avanza G (Tahun 2018) Plat B Jakarta

Nilai Pertanggungan Rp 200.000.000,-

Periode 1 tahun

Paket Mobilku Eco

Mobilku Eco

Jaminan	Nilai Pertanggungan	Tarif Premi	Premi
Komprehensif	200.000.00	2,47%	4.940.000
Angin topan, badai, hujan es, banjir, dan atau tanah longsor & bunturan air	200.000.00	0,100%	200.000
Pemogokan, kerusuhan dan huru-hara	200.000.00	0,050%	100.000
Tanggung jawab hukum pihak ketiga (TJH)	55.000.000		387.500
Kecelakaan diri pengemudi	10.000.000	0,5%	50.000
Kecelakaan diri penumpang	10.000.000	0,1%	40.000
Biaya pengobatan	5.000.000	0,030%	40.000
Layanan bantuan darurat di jalan raya	200.000.000	0,050%	1.000
Bengkel resmi produsen	200.000.000	0,124%	247.000
Penggantian tunai kerusakan minor	1.000.000		
Perlindungan layanan Valet	200.000.000	0,124%	70.000
Kecelakaan diri 24 jam	100.000.000	0,1%	100.000
Total Premi (belum termasuk biaya polis dan meterai)			6.155.000

Biaya Polis*	Rp30.000
Biaya Materai :	
Premi < Rp 5 juta	Rp10.000
Premi > Rp 5 juta	Rp20.000

*Jika e-polis tidak dikenakan biaya polis

Informasi Lebih Lanjut

Keterangan lebih lengkap mengenai fitur, besar manfaat serta penjelasan pembebanan biaya dan manfaat mengacu kepada Polis Asuransi Mobilku yang dikeluarkan dan menjadi tanggung jawab dari Kami. Untuk informasi produk, klaim, pengajuan keluhan dan informasi lainnya Anda dapat menghubungi:



AllianzCare

Anda dapat menghubungi **1500 136** via telepon



Email

Anda dapat mengirimkan email ke: cs@allianz.co.id

Tata Cara Pengaduan & Penyelesaian Sengketa

1. Apabila timbul sengketa antara Anda dan Kami atau pihak lain yang berkepentingan dengan Polis, maka sengketa dapat terlebih dahulu diselesaikan melalui musyawarah untuk mufakat.
2. Anda/Pemegang Polis berhak menyampaikan pengaduan kepada Kami dan Kami akan segera menindaklanjuti dan menyelesaikan pengaduan tersebut dengan prosedur dan peraturan yang ditetapkan oleh Otoritas Jasa Keuangan.
3. Dalam hal pengaduan sebagaimana disebutkan dalam poin 1 di atas ini tidak dapat diselesaikan dan tidak mencapai kesepakatan, Kami dan Anda dapat menyelesaikan sengketa di luar pengadilan atau melalui pengadilan yang berwenang.
4. Penyelesaian sengketa di luar pengadilan sebagaimana yang dimaksud pada poin 3, dilakukan melalui Lembaga Alternatif Penyelesaian Sengketa yang ditetapkan oleh Otoritas Jasa Keuangan (OJK), antara lain Lembaga Alternatif Penyelesaian Sengketa Sektor Jasa Keuangan atau Lembaga Alternatif Penyelesaian Sengketa lainnya yang berwenang dan ditetapkan oleh OJK dari waktu ke waktu.

PT Asuransi Allianz Utama Indonesia

Kantor Pusat

World Trade Centre 6, Lantai 2
Jalan Jenderal Sudirman Kav. 29-31,
Jakarta Selatan 12920, Indonesia
Telp. : +6221 2926 8888
Fax. : +6221 2926 9090
Allianz Care : 1500 136
Email : CS@allianz.co.id
Facebook : Allianz
Website : www.allianz.co.id

Kantor Pemasaran Jakarta

World Trade Centre 6, Ground floor
Jalan Jenderal Sudirman Kav. 29-31,
Jakarta Selatan 12920, Indonesia
Telp. : +6221 2926 8888
Fax. : +6221 2926 9090

Kantor Pemasaran Surabaya

Gedung Graha Pacific
Jl. Basuki Rahmat No. 87-91
Surabaya 60971
Telp. : +6231 535 7997
Fax. : +6221 546 0036

Kantor Pemasaran Bandung

Wisma CIMB Niaga
Lt. 7 Jl. Gatot Subroto No. 2
Bandung 40262
Telp. : +6222 7308 889
Fax. : +6222 7300 799

Kantor Pemasaran Semarang

Jl. Gajah Mada no. 72
Semarang 50132
Telp. : +6224 355 6201
Fax. : +6224 356 1741

Kantor Pemasaran Medan

Forum Nine Building,
Jl. Imam Bonjol No.9 Medan 20112
Telp. : +6261 8881 6678

Kantor Pemasaran Denpasar

JEFFBuilding
Jl. RayaPuputan No. 488
Denpasar 80235
Telp. : +62361 239 788
Fax. : +62361 226 223, 32

Kantor Pemasaran Makassar

Jl. Sungai Sadang Lama
No. 23B(Depan RS Elim) Makassar
Telp. : +62411 450 222
: +62411 450 4509
Fax. : +62411 431 888

CATATAN PENTING

- PT Bank Maybank Indonesia Tbk ("Bank") adalah bank yang berizin dan diawasi oleh Otoritas Jasa Keuangan.
- PT Asuransi Allianz Utama Indonesia berizin dan diawasi oleh Otoritas Jasa Keuangan, dan Tenaga Pemasarnya telah memegang lisensi dari Asosiasi Asuransi Umum Indonesia.
- Asuransi Allianz Mobilku adalah produk asuransi yang diterbitkan oleh PT Asuransi Allianz Utama Indonesia. Bank hanya bertindak sebagai pemberi referensi produk Asuransi Allianz Mobilku. Produk Asuransi Allianz Mobilku bukan produk Bank sehingga Bank tidak bertanggung jawab atas setiap dan semua klaim dan segala risiko apapun atas Polis yang diterbitkan oleh PT Asuransi Allianz Utama Indonesia. Produk Asuransi Allianz Mobilku tidak dijamin oleh Bank dan afiliasi-afiliasinya dan tidak termasuk dalam cakupan objek program penjaminan Pemerintah Republik Indonesia atau Lembaga Penjamin Simpanan ("LPS"). Penggunaan nama, logo dan atribut Bank lainnya dalam brosur atau dokumen pemasaran lainnya tidak dapat diartikan bahwa produk asuransi tersebut merupakan produk Bank.
- Premi yang dibayarkan sudah termasuk komisi untuk pihak Bank.
- Ringkasan Informasi Produk dan Layanan (RIPLAY) Umum ini bukan merupakan kontrak atau perjanjian asuransi antara PT Asuransi Allianz Utama Indonesia dengan nasabah sehingga tidak mengikat PT Asuransi Allianz Utama Indonesia/nasabah.
- RIPLAY Umum ini bukan merupakan bagian dari aplikasi pengajuan asuransi dan Polis.
- RIPLAY Umum ini hanya sebagai gambaran umum saja. Untuk informasi lebih lengkap harap menghubungi Kami atau Tenaga Pemasar atau menghubungi layanan Allianz Care di 1500136 atau email cs@allianz.co.id. Semua produk Kami dibuat untuk memberikan manfaat bagi nasabah, tapi belum tentu sesuai dengan kebutuhan Anda. Apabila Anda masih belum yakin apakah produk ini sesuai dengan kebutuhan Anda, Kami menyarankan Anda untuk menghubungi Tenaga Pemasar.
- Penjelasan pertanggungungan yang lengkap terdapat pada Polis. Pertanggungungan berlaku ketentuan Pegecualian yang terdapat pada Polis yaitu hal-hal yang tidak ditanggung dalam Polis.
- Kami akan menginformasikan kepada Anda apabila terjadi perubahan manfaat, biaya, risiko, syarat, dan ketentuan sebagaimana tercantum di dalam Polis paling lambat 30 (tiga puluh) hari kerja sebelum berlakunya perubahan manfaat, biaya, risiko, syarat, dan ketentuan tersebut.
- Kami berhak menolak pengajuan Polis Anda, apabila tidak memenuhi persyaratan dan peraturan yang berlaku.

DATA CALON NASABAH

Nama Lengkap

Alamat Rumah

Kode Pos

Alamat Email

Buku Polis dikirimkan ke Alamat rumah (versi cetak) Alamat email yang tercantum di atas (versi digital)

Tempat & Tanggal Lahir

CIF Nasabah (wajib diisi)

No. Rekening

Pembayaran Premi

Catatan: nama pemilik rekening yang digunakan untuk pembayaran premi harus sama dengan nama pemegang polis.

JENIS PRODUK

Periode Asuransi Dari Sampai

Pilihan Produk

MOBILKU PAKET	MOBILKU NON PAKET
<p>Jaminan Utama</p> <p><input type="radio"/> Paket Eco</p> <p><input type="radio"/> Komprehensif <input type="radio"/> KerugianTotal</p> <p><input type="radio"/> Paket Grand</p> <p><input type="radio"/> Komprehensif <input type="radio"/> KerugianTotal</p>	<p>Jaminan Utama</p> <p><input type="radio"/> Komprehensif <input type="radio"/> KerugianTotal</p> <p>Jaminan Tambahan</p> <p><input type="radio"/> Banjir <input type="radio"/> Gempa Bumi <input type="radio"/> Pemogokan, kerusakan, huru-hara</p> <p><input type="radio"/> Terorisme <input type="radio"/> Medex, 10% Batas Pertanggungan Kecelakaan Diri</p> <p><input type="radio"/> Tanggung Jawab Hukum Pihak ke Tiga (TJH) Batas Pertanggungan <input type="text"/></p> <p><input type="radio"/> Tanggung Jawab hukum Penumpang (TJH Penumpang) Batas Pertanggungan <input type="text"/></p> <p><input type="radio"/> Kecelakaan diri pengemudi Batas Pertanggungan <input type="text"/></p> <p><input type="radio"/> Kecelakaan diri penumpang Batas Pertanggungan <input type="text"/></p> <p>Lainnya: <input type="text"/></p>

DATA KENDARAAN

Merek & Model

Periode Asuransi Harga Kendaraan Rp

Aksesoris Non Standard

Jenis Aksesoris	Harga Aksesoris (Rp)
<input type="text"/>	<input type="text"/>
<input type="text"/>	<input type="text"/>
<input type="text"/>	<input type="text"/>
<input type="text"/>	<input type="text"/>
Total Harga Aksesoris Non Standar	Rp <input type="text"/>

Premi Asuransi *Diisi oleh petugas bank*

**) Data lengkap kendaraan ada dalam lampiran STNK/Faktur*

**) Termasuk aksesoris non standard*

**Belum termasuk biaya Polis dan materai.*

INFORMASI TAMBAHAN

1. Dimanakah kendaraan Anda diparkir di rumah? Carport Area Parkir Pinggir Jalan Lainnya

2. Apakah kondisi kendaraan Anda dalam keadaan rusak/cacat/tergores Ya Tidak

Jika jawaban Anda "Ya", mohon untuk diberi tanda pada gambar di belakang

**) Data lengkap kendaraan ada dalam lampiran STNK/Faktur*

BAGIAN DEPAN

- Goresan Tipis
- Goresan Dalam
- Penyok
- Retak/Robek
- Patah

BAGIAN SAMPIG KIRI

- Goresan Tipis
- Goresan Dalam
- Penyok
- Retak/Robek
- Patah

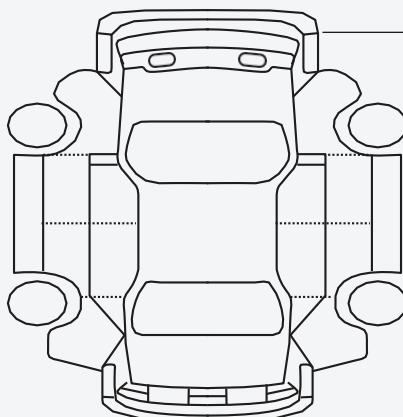


Foto Dashboard

BAGIAN SAMPIG KANAN

- Goresan Tipis
- Goresan Dalam
- Penyok
- Retak/Robek
- Patah

BAGIAN BELAKANG

- Goresan Tipis
- Goresan Dalam
- Penyok
- Retak/Robek
- Patah

Mohon untuk menyebutkan bagian yang mengalami kerusakan (contoh: Spion, Bodi, Pintu, dll)

INSURANCE CONSULTANT

Nama Lengkap	
No. Agen	
Kode dan Nama Cabang	
Nomor HP	
Email	
Tanda Tangan	

PEMBERI REFERAL

Nama	
NPK	
Line of Business	<input type="radio"/> Premier Wealth <input type="radio"/> Aspire <input type="radio"/> Mass Banking <input type="radio"/> SME <input type="radio"/> Commercial <input type="radio"/> Home Loan <input type="radio"/> Others
Kode dan Nama Cabang	
Nomor HP	
Email	
Tanda Tangan	

Pernyataan dan Surat Kuasa

Saya sebagai Calon Pemegang Polis/Calon Tertanggung ("Saya"), telah mengisi Surat Permohonan Penutupan Asuransi ("SPPA") ini dengan benar dan jujur dan dengan ini pula menyatakan dan menyetujui:

1. Semua keterangan yang tercantum dalam SPPA ini dan keterangan lain yang Saya sampaikan kepada PT Asuransi Allianz Utama Indonesia (selanjutnya disebut "Allianz") adalah benar dan sudah Saya tuliskan dan/atau cantumkan di dalam SPPA ini (termasuk yang ditulis di dalam Endosemen (jika ada)) dan tidak ada keterangan-keterangan dan hal-hal lain yang Saya sembunyikan, serta Saya sendiri yang menandatangani SPPA ini.
2. Pembayaran yang dilakukan oleh Saya untuk pembayaran Premi berdasarkan SPPA ini tidak berasal dari maupun digunakan untuk tujuan tindak pidana pencucian uang dan pendanaan terorisme sebagaimana dimaksud UU No. 8 Tahun 2010 tentang Pencegahan dan Pemberantasan Tindak Pidana Pencucian Uang dan UU No. 9 Tahun 2013 tentang Pencegahan dan Pemberantasan Tindak Pidana Pendanaan Terorisme (dan/atau perubahannya),

termasuk tidak terlibat dan/atau terdapat dalam daftar pendanaan proliferasi senjata pemusnah massal. Apabila ada indikasi pelanggaran atas Undang-Undang dan ketentuan-ketentuan tersebut di atas, maka Allianz akan melaksanakan kewajiban sesuai dengan ketentuan yang berlaku atau atas perintah Lembaga Negara yang berwenang, termasuk melakukan kewajiban pelaporan dan memberikan laporan atas transaksi keuangan yang mencurigakan. Dalam rangka memenuhi kewajiban Uji Tuntas Nasabah, Anda bersedia untuk memberikan data yang diminta sesuai dengan peraturan yang berlaku dan Saya bersedia untuk melakukan pengkinian data dalam hal terdapat perubahan data di kemudian hari.

3. Saya dengan ini memberikan persetujuan dan izin, kepada Allianz untuk:
 - a. menyimpan dan memproses data dan/atau informasi pribadi Saya (termasuk data dan informasi kesehatan serta finansial Anda) dalam rangka dan/atau untuk setiap tujuan berikut ini:
 - i. proses pengajuan permohonan asuransi;
 - ii. penerbitan Polis;
 - iii. penilaian risiko asuransi;
 - iv. kegiatan operasional Allianz;
 - v. pengajuan dan penanganan setiap klaim (termasuk namun tidak terbatas pada pemeriksaan dan investigasi klaim);
 - vi. pembayaran manfaat asuransi/klaim;
 - vii. keperluan ko-asuransi termasuk penanganan klaim yang timbul atas ko-asuransi;
 - viii. pelayanan nasabah termasuk penanganan keluhan/komplain;
 - ix. pembayaran komisi;
 - x. kerja sama dalam rangka penemuan atau pencegahan penipuan dan kejahatan keuangan;
 - xi. setiap proses hukum yang melibatkan Allianz dan/atau tenaga pemasarnya;
 - xii. kerja sama reasuransi dan/atau retrosesi;
 - xiii. kepatuhan terhadap perintah pengadilan, hukum dan peraturan perundang-undangan yang berlaku; dan/atau;
 - xiv. proses lainnya yang terkait dengan penyelenggaraan kegiatan asuransi.
 - b. mengungkapkan data dan/atau informasi pribadi Saya (termasuk data dan informasi kesehatan serta finansial Saya) kepada pihak-pihak berikut ini:
 - i. ahli medis, ahli independent, dan/atau pihak ketiga lainnya (termasuk mereka yang memberikan perawatan, pelayanan kesehatan dan/atau layanan lainnya, kepada Saya);
 - ii. setiap perusahaan (termasuk perusahaan penyedia layanan, perusahaan asuransi, dan perusahaan reasuransi), mitra, orang atau pihak ketiga yang ditunjuk dan/atau bekerja sama dengan Allianz;
 - iii. perusahaan induk Allianz, afiliasi, anak perusahaan, agen dan perwakilannya dan/atau usaha patungan; dan/atau
 - iv. otoritas, asosiasi asuransi dan/atau badan pemerintah (regulator);

- v. dalam rangka dan/atau untuk setiap tujuan sebagaimana yang diuraikan dalam butir 3 (a) di atas.
- c. menyimpan serta memproses data dan/atau informasi pribadi Saya (termasuk data dan informasi kesehatan serta finansial Saya) dan mengungkapkan data dan/atau informasi pribadi tersebut untuk menanggapi perintah pengadilan atau proses hukum atau permintaan dari regulator manapun atau pihak berwenang atau untuk melindungi terhadap penipuan atau aktivitas ilegal lainnya atau untuk tujuan manajemen risiko atau untuk memungkinkan Allianz untuk melakukan upaya hukum yang tersedia atau membatasi kerusakan yang mungkin terjadi terhadap Allianz, dan/atau mematuhi hukum dan proses hukum termasuk tetapi tidak terbatas pada peraturan tentang FATCA dan CRS ("Kebutuhan Pelaporan Pertukaran Informasi Antar Negara"). Saya juga bersedia untuk memberikan informasi/dokumen yang diperlukan guna memenuhi kebutuhan terkait ("Informasi Terkait") dan dengan segera menyampaikan pengisian data kepada Allianz jika ada perubahan atas Informasi Terkait tersebut.
4. Bahwa apabila ternyata pernyataan, keterangan, dokumen dan jawaban yang Saya berikan tidak benar/diragukan kebenarannya, maka Anda memahaminya serta menyetujui sepenuhnya bahwa SPPA dan Polis menjadi batal dan Allianz dibebaskan dari segala kewajibannya membayar Uang Pertanggungan, segala gugatan, tuntutan, klaim atau bagian dari itu dalam bentuk dan nama apapun, maupun mengembalikan Premi, baik saat ini maupun di kemudian hari.
5. Dalam hal terdapat foto-foto yang ditampilkan pada atau dilampirkan dalam SPPA ini, Saya menyatakan dan menjamin bahwa foto-foto tersebut adalah foto-foto terkini dari objek yang akan dipertanggungjawabkan dan foto-foto tersebut menunjukkan kondisi terkini, akurat dan sebenarnya dari objek tersebut. Pertanggungjawaban ini tidak menjamin klaim atas kerusakan yang telah ada pada objek yang akan dipertanggungjawabkan, sebagaimana yang terlihat dalam foto-foto yang ditampilkan pada atau dilampirkan dalam SPPA ini. Bila pada setiap saat Allianz menemukan fakta bahwa objek (termasuk kondisi objek tersebut) yang dipertanggungjawabkan tidak sama atau berbeda dengan objek (termasuk kondisi objek tersebut) dalam foto-foto tersebut, Allianz berhak untuk menolak klaim ataupun membatalkan Polis.
6. Allianz hanya mengakui pembayaran Premi yang dilakukan melalui media pembayaran Premi sebagaimana tertera dalam SPPA ini. Saya menyadari dan bertanggung jawab secara penuh atas segala risiko yang timbul bila Saya tidak melakukan pembayaran Premi sesuai tata cara yang diatur dalam SPPA ini.
7. Pertanggungjawaban asuransi akan mulai berlaku penuh apabila hal-hal berikut ini telah terjadi:
- Polis atau surat/ Pernyataan akseptasi telah diterbitkan Allianz; dan
 - Premi telah dibayar lunas dan diterima oleh Allianz sesuai ketentuan pembayaran premi yang telah ditetapkan.
8. Setiap komunikasi dan korespondensi antara Saya dengan Allianz sehubungan dengan SPPA, Polis, layanan dari Allianz, dan informasi lainnya (termasuk tidak terbatas mengenai syarat-syarat tambahan, endosemen, addendum, perubahan, pemberitahuan, laporan, pengkinian data, kampanye yang dilakukan oleh Allianz dan/atau afiliasinya, dokumen-dokumen dan transaksi-transaksi lainnya baik dari Saya maupun Allianz) akan dilakukan melalui media komunikasi digital/elektronik (termasuk tidak terbatas melalui email, telepon, dan media komunikasi digital/elektronik lainnya yang akan digunakan oleh Allianz), dari waktu ke waktu sesuai dengan prosedur yang berlaku.
9. Saya menyadari sepenuhnya bahwa Allianz memiliki hak untuk menolak/menerima, membatalkan/mengubah (dalam hal ini termasuk untuk menambahkan/mengurangi) ketentuan dalam perjanjian pertanggungjawaban ini, termasuk antara lain untuk menentukan bahwa apabila Calon Tertanggung/Calon Pemegang Polis ditolak kepesertaannya oleh Allianz, maka seluruh Premi yang dibayarkan dikembalikan tanpa dikurangi biaya.
10. Dalam hal Saya memilih Buku Polis versi elektronik sebagaimana keterangan yang Saya berikan dalam SPPA ini, maka Saya menyatakan dan menyetujui bahwa Buku Polis versi elektronik akan dikirimkan melalui e-mail.
11. Saya mengerti bahwa untuk mempelajari lebih lanjut tentang bagaimana Allianz melindungi data pribadi dan hak-hak Anda dengan mengakses tautan berikut <https://www.allianz.co.id/kebijakan-privasi.html>.
12. Saya memastikan dan menjamin kepada Allianz bahwa Saya tidak tunduk pada Qanun No. 11 Tahun 2018 tentang Lembaga Keuangan Syariah dan peraturan pelaksanaannya (sebagaimana dapat diubah, ditambah atau digantikan dari waktu ke waktu), sehingga tidak ada larangan bagi Saya untuk membeli produk asuransi non-syariah.
13. Saya memahami bahwa Premi yang dibayarkan sudah termasuk biaya asuransi, administrasi, biaya meterai (jika ada) dan komisi. Apabila terdapat tambahan biaya lain yang timbul akibat pemilihan metode pembayaran, maka tambahan biaya tersebut merupakan tanggungan jawab Saya kepada penyedia fasilitas pembayaran yang saya pilih.
14. Dalam hal SPPA ini disediakan dalam versi Bahasa Indonesia dan bahasa asing lainnya, maka versi bahasa asingnya merupakan versi yang dimaksudkan sebagai referensi. Dalam kondisi apapun, versi Bahasa Indonesia merupakan versi yang berlaku.
15. Saya mengakui dan menyetujui bahwa SPPA ini dapat ditandatangani dengan tanda tangan elektronik (baik seluruhnya atau sebagian), yang harus dianggap sebagai tanda tangan asli untuk semua tujuan dan yang memiliki kekuatan hukum yang sama dengan tanda tangan asli (basah). Saya mengakui dan menyetujui bahwa, dalam setiap proses hukum dalam setiap hal yang sehubungan dengan SPPA ini dan/atau produk asuransi ini, Saya secara tegas mengesampingkan setiap hak untuk (i) mengajukan pembelaan atau melepaskan tanggung jawab/kewajiban; dan/atau (ii) membatalkan SPPA ini, atas alasan penandatanganan SPPA ini oleh Saya dengan tanda tangan elektronik.

PERSETUJUAN PEMASARAN

Apakah Anda (Calon Pemegang Polis / Calon Tertanggung / Pembayar Premi atau selaku Orang Tua / Wali Calon Tertanggung) bersedia (i) untuk menerima informasi, penawaran produk dan/atau layanan serta dihubungi oleh Allianz, anak perusahaannya dan/atau afiliasinya ("Grup Allianz") (serta pihak ketiga yang ditunjuk oleh Grup Allianz); dan (ii) data pribadi Anda diproses oleh Grup Allianz dan pihak ketiga yang ditunjuk oleh Grup Allianz untuk tujuan pemasaran, peningkatan kualitas data pribadi serta peningkatan layanan?

Ya Tidak

Dalam hal Anda menjawab "YA", Anda mengerti dan menyetujui bahwa persetujuan di atas meliputi: (i) persetujuan untuk dihubungi dan/atau dikirimkan informasi mengenai penawaran produk dan/atau layanan, survei nasabah dan kampanye produk, melalui setiap media komunikasi yang tersedia (seperti surat, surat elektronik (email), short message service (sms), telepon, aplikasi pesan singkat dan media komunikasi digital/elektronik lainnya) oleh Grup Allianz (serta pihak ketiga yang ditunjuk oleh Grup Allianz); dan (ii) persetujuan pemberian kuasa kepada Grup Allianz (serta pihak ketiga yang ditunjuk oleh Grup Allianz) untuk mengungkapkan informasi data pribadi Anda kepada setiap pihak lainnya terkait kepentingan yang dimaksud pada poin (i).

Perhatian: Dalam hal Anda tidak lagi bersedia dihubungi dan menerima informasi penawaran produk dan/atau layanan dari Grup Allianz (serta pihak ketiga yang ditunjuk oleh Grup Allianz), Anda dapat menghubungi Allianz Care di 1500-136 atau mengirimkan email ke alamat cs@allianz.co.id

PERHATIAN

- Bacalah sekali lagi jawaban yang Anda berikan dan jika Anda telah yakin bahwa jawaban tersebut adalah sesuai dengan sebenarnya barulah buhukan tanda tangan Anda
- Kami menghimbau tidak menandatangani SPPA ini dalam keadaan kosong karena dapat merugikan Anda sendiri

Nama Lengkap dan Tanda Tangan

CATATAN PENTING

- Produk ini adalah produk asuransi yang diterbitkan oleh PT Asuransi Allianz Utama Indonesia dan sudah mendapatkan izin dan diawasi oleh Otoritas Jasa Keuangan (OJK);
- PT Bank Maybank Indonesia Tbk ("Bank") hanya bertindak sebagai pemberi referensi produk dari Allianz kepada nasabah Bank. Produk ini bukan merupakan produk yang diterbitkan oleh Bank sehingga Bank tidak memiliki kewajiban apapun dan tidak menjamin apapun atas produk asuransi ini. Produk asuransi ini tidak termasuk dalam jaminan Lembaga Penjamin Simpanan ("LPS"). Bank juga tidak bertanggung jawab atas segala risiko apapun atas polis asuransi yang diterbitkan oleh Allianz.
- Penjelasan mengenai biaya dan manfaat asuransi secara lengkap mengacu pada Polis.
- Premi yang dibayarkan sudah termasuk komisi untuk pihak Bank.
- PT Asuransi Allianz Utama Indonesia berizin dan diawasi oleh Otoritas Jasa Keuangan (OJK) dan Tenaga Pemasarnya telah memegang lisensi dari Asosiasi Asuransi Umum Indonesia;
- PT Bank Maybank Indonesia Tbk berizin dan diawasi oleh Otoritas Jasa Keuangan (OJK);
- Calon Pemegang Polis/Calon Tertanggung wajib membaca dan memahami seluruh persyaratan dan ketentuan yang diuraikan dalam SPPA dan Surat Penawaran yang diterbitkan oleh Allianz;
- Nasabah dapat mengunjungi cabang PT Bank Maybank Indonesia, Tbk (Bank) terdekat untuk mendapatkan penjelasan lebih lanjut mengenai manfaat dan risiko produk serta penawaran produk dari petugas pemasaran asuransi. Jika nasabah setuju untuk membeli produk Asuransi Kebakaran Allianz, maka Tenaga Pemasar asuransi akan membantu nasabah dalam proses pendaftaran produk asuransi. Nasabah harus menyertakan copy tanda pengenalan (KTP), informasi mengenai risiko yang akan dipertanggungjawabkan, dan bukti pembayaran premi untuk menyelesaikan proses pendaftaran produk asuransi.